

VISION

TECHCONNECT AMPLIFIER² OWNERS MANUAL
TECHCONNECT AMPLIFIER² GUIDE DE L'UTILISATEUR
TECHCONNECT AMPLIFIER² MANUAL DE USUARIO
TECHCONNECT AMPLIFIER² GEBRUIKERSHANDLEIDING
BESITZERHANDBUCH TECHCONNECT AMPLIFIER²
TECHCONNECT AMPLIFIER² MANUALE DEL PROPRIETARIO
AMPLIFIER² TECHCONNECT: INSTRUKCJA OBSŁUGI

TECHCONNECT AMPLIFIER² OWNERS MANUAL

Congratulations on your choice of the Vision Techconnect Amplifier². In order to obtain the best performance please be sure to read this owner's manual and use your product only in accordance with the instructions. An electronic version of this manual and further information can be found on www.visionaudiovisual.com

CONFORMITY

The product described in this owners manual is in compliance with RoHS (EU directive 2002/95/EC), and WEEE (EU directive 2002/96/EC) standards. Certificates including SGS reports are available on request.

This product should be returned to the place of purchase at the end of its useful life for recycling.



WARNINGS

	OSTROŻNIE! NIEBEZPIECZEŃSTWO PORAŻENIA PRĄDEM, NIE OTWIERAĆ!	
<p>OSTROŻNIE! ABY ZMNIJSZYĆ NIEBEZPIECZEŃSTWO PORAŻENIA PRĄDEM, NIE WOLNO ZDEJMOWAĆ OBUDOWY URZĄDZENIA (ANI JEJ TYLNEGO PANELU). URZĄDZENIE NIE ZAWIERA ŻADNYCH CZĘŚCI, KTÓRYCH WYMIANĘ LUB REGULACJĘ MÓGLBY PRZEPROWADZIĆ UŻYTKOWNIK. PRACE SERWISOWE NALEŻY POWIERZYĆ WYKWALIFIKOWANEMU PERSONELOWI PUNKTU SERWISOWEGO</p>		
	<p>Symbol błyskawicy w trójkącie równobocznym ma na celu ostrzec użytkownika o obecności nietozolowanego, niebezpiecznego napięcia wewnątrz obudowy urządzenia, o wartości na tyle wysokiej, że może ono grozić porażeniem prądem.</p>	
<p>Wykrzyknik w trójkącie równobocznym ma na celu zwrócić uwagę użytkownika na ważne wskazówki, dotyczące obsługi i konserwacji urządzenia, zawarte w załączonej do niego literaturze produktowej.</p>		
<p>OSTRZEŻENIE: ABY OGRANICZYĆ NIEBEZPIECZEŃSTWO POŻARU I PORAŻENIA PRĄDEM, NIE WOLNO NARAŻAĆ TEGO URZĄDZENIA NA DZIAŁANIE DESZCZU ANI ZAWILGOCENIE W JAKIKOLWIEK INNY SPOSOB.</p>		

USE ONLY DOMESTIC AC OUTLETS

Connecting the unit to an outlet supplying a higher voltage may create a fire hazard.

HANDLE THE POWER CORD WITH CARE

Do not disconnect the plug from the AC outlet by pulling the cord; always pull the plug itself. Pulling the cord may damage it. If you do not intend to use your unit for any considerable length of time, unplug the unit. Do not place furniture or other heavy objects on the cord, and try to avoid dropping heavy objects on it. Do not tie a knot in the power cord. Not only could the cord be damaged, but a short circuit could also be caused with a consequent fire hazard.

PLACE OF INSTALLATION

Avoid installing your unit under the following conditions:

- Moist or humid places
- Places exposed to direct sunlight or close to heating equipment
- Extremely cold locations
- Places subject to excessive vibration or dust
- Poorly ventilated places

Do not obstruct the ventilation slots of the unit by placing objects next to them. Otherwise, the temperature inside the unit may rise, possibly affecting its long-term reliability. Do not expose the amplifier to dripping or splashing. Do not place objects filled with liquids on or near the amplifier.

MOVING THE UNIT

Before moving the unit, be sure to pull out the power cord from the AC outlet and disconnect the interconnection cords with other units.

WARNING SIGNS

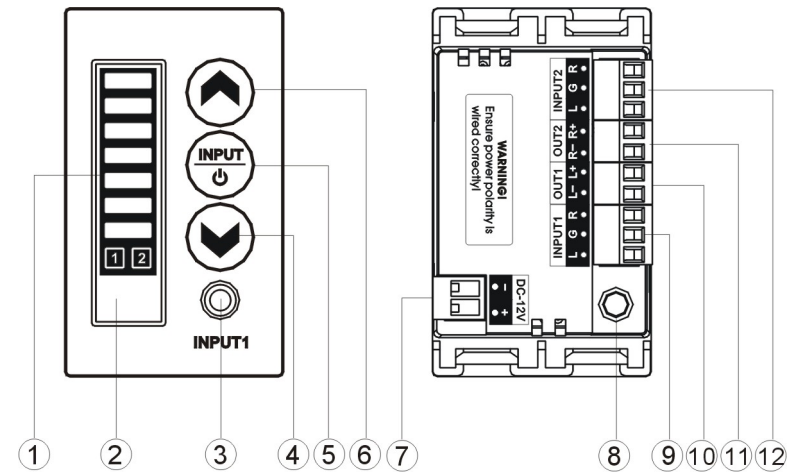
If you detect an abnormal smell or smoke, turn off the amplifier immediately and unplug the power cord. Contact your dealer or nearest Vision service centre.

PACKAGING

Save all packing material. It is essential for shipping in the event the unit ever needs repair.

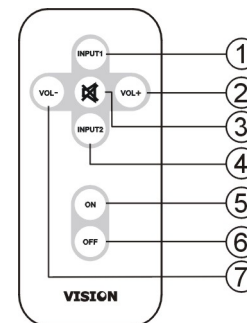
IF ORIGINAL PACKAGING IS NOT USED TO RETURN THE UNIT TO THE SERVICE CENTRE, DAMAGE IN TRANSIT WILL NOT BE COVERED BY WARRANTY.

FRONT AND REAR CONTROL PANELS



1. LED Volume Indicator
- 2 / 8. IR receiver
- 3 / 9. Input 1
4. Volume Down
5. Power Switch /Input Selector

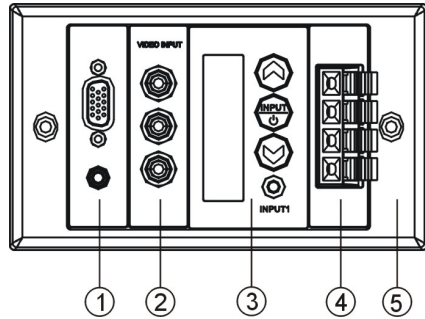
6. Volume Up
7. Power Socket
10. Right Speaker Output
11. Left Speaker Output
12. Input 2



IR REMOTE CONTROL

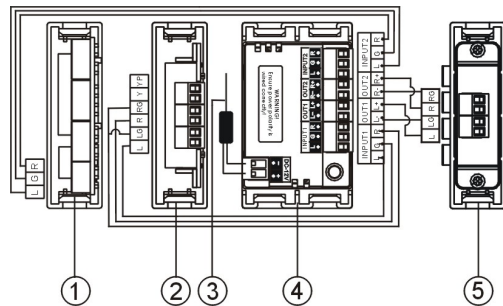
1. Input 1
2. Volume Up
3. Mute
4. Input 2
5. Power On
6. Power Off
7. Volume Down

OPERATING INSTRUCTIONS



1. VGA F3.5MM module
2. 3-Phono module
3. TC AMP2 module
4. Bare-wire speaker terminals
5. UK double gang surround

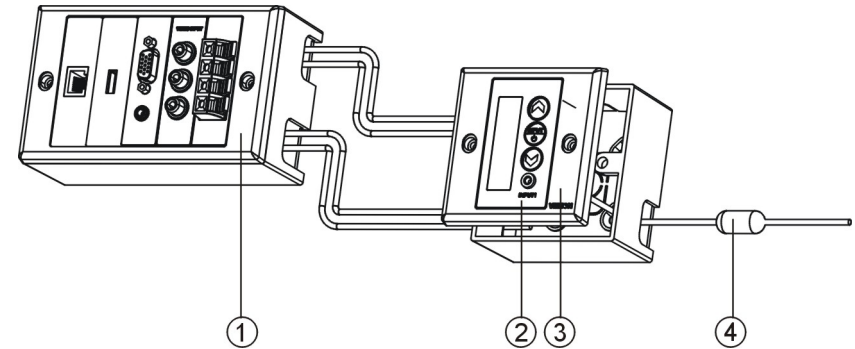
1. Before turning on, please connect the system properly as shown. The Techconnect Amp is not designed to drive a 4Ω load (i.e. 2 speakers from each output), so we recommend only using one pair of low-impedance speakers. The speaker cable must be unshielded with a gauge of no less than 0.75mm. THE WARRANTY WILL BE VOID IF YOU USE UNSUITABLE SHIELDED CABLE. THIS IS A LOW-IMPEDANCE AMPLIFIER. DO NOT ATTEMPT TO CONNECT 100V LINE SPEAKERS (Normally any speakers with "i" in the part code)
2. Set the master volume to minimum, set the input selector to the required input, then turn the unit on and adjust to suit.



1. VGA F3.5MM module
2. 3-Phono module
3. DC Power
4. TC AMP2 module
5. Bare-wire speaker terminals

Alternative Configuration

1. Techconnect
2. TC AMP2 module
3. UK Single gang Surround
4. Power cable



TROUBLESHOOTING

If your system is not operating properly, please refer to the following information. If the problem persists, disconnect from power and contact your AV reseller immediately.

Problem	Correction
No sound	Turn unit off and check connections
	Check output level from source e.g laptop or mp3 player output volume
	The amplifier chip has temperature and overload protection. This means if the chip temperature is too extreme (outside -40°C -50°C) or the chip is overloaded, the chip will temporarily mute itself. When normal conditions return, it will resume working.
No green power light	Check power connection
Distortion	Volume is too high
Sound only coming out one side	Turn off and check input connections
	Adjust balance control

SPECIFICATIONS

- Power Output: 2 x 20 watts RMS @ 8 Ω
- Total Harmonic Distortion: ≤1% (20Hz-22kHz)
- Frequency Response (line in): 20Hz~22kHz(±2dB)
- Signal to noise ratio (line in): ≥98dB (A-weighted)
- Rating input level/impedance: Line in 500mV/50kΩ
- Power Consumption: ≤40w
- Power Supply 100-240vAC 50/60Hz Max 1A, DC Output 12V 4A, power rating 42w, DC Cable 3m
- Dimensions: 71 x 42 x 40mm
- Weight: 63 grams
- Colour: White

Note: Because we are committed to improving our products, the details above may change without prior warning.

ACCESSORIES INCLUDED

- 2 x 150mm input cable
- 2 x Unshielded Speaker cable 5m long
- 1 x Euro Power cable 1.8m long
- 1 x UK Power cable 1.8m long
- 1 x IR Remote Control

WARRANTY

This product comes with a 2-year return to base warranty, effective from the date of purchase. This warranty applies only to the original purchaser and is not transferable. For the avoidance of doubt, this will be taken from the information held by the appointed national distributor at the point of sale. If the product is DOA (dead on arrival), you have 21 days from purchase date to notify the national distributor via your AV reseller. The liability of the manufacturer and its appointed service company is limited to the cost of repair and/or replacement of the faulty unit under warranty, except for death or injury (EU85/374/EEC). This warranty protects you against the following:

- Failure of any components, including the power supply.
- Damage when the product is first removed from its packaging if reported within 24 hours of purchase.

If you find you do have a problem with this product, you should contact the AV reseller you purchased this product from. The original purchaser is responsible for shipment of the product to the manufacturer's appointed service centre for repair.

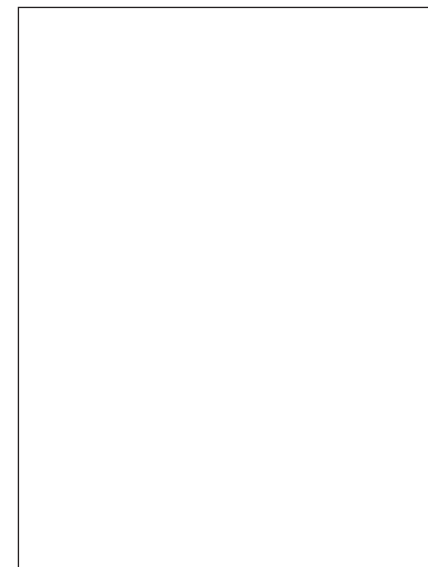
We will endeavour to return repaired units within 5 working days, however this may not always be possible, in which case it will be returned as soon as practicably possible. In line with our WEEE commitments, the manufacturer endeavours to replace the faulty parts of the product rather than replacing the whole unit. This warranty does not protect this product against faults caused by abuse, misuse, incorrect installation, unstable or faulty power input, which might be caused by ignoring the guidelines set out in this manual.

TECHCONNECT AMPLIFIER² GUIDE DE L'UTILISATEUR


Félicitations, vous venez d'acquiescer le Techconnect Amplifier² Vision. Afin d'obtenir la meilleure performance possible, assurez-vous de vous conformer aux instructions fournies dans le guide de l'utilisateur. Une version électronique du guide et des informations complémentaires sont disponibles sur notre site: www.visionaudiovisual.com

CONFORMITE

Le produit décrit dans ce guide est en conformité avec les exigences RoHS (directive de l'UE 2002/95/EC), et la WEEE (directive UE 2002/96/EC). Les certi cats de validation, rapports SGS y compris, sont disponibles sur demande. Le produit devra être retourné sur le lieu d'achat dès la fin de son utilisation à but de recyclage.




AVERTISSEMENTS




ATTENTION


**RISQUE DE CHOC ÉLECTRIQUE
NE PAS OUVRIR**



ATTENTION : POUR RÉDUIRE LES RISQUES D'ÉLECTROCUTION, N'OUVREZ PAS LE PANNEAU ARRIÈRE OU LE CAPOT DE L'APPAREIL. IL NE CONTIENT AUCUN COMPOSANT QUI PUISSE ÊTRE ENTRETENU PAR L'UTILISATEUR. REPORTEZ-VOUS AUPRÈS D'UN SERVICE DE MAINTENANCE QUALIFIÉ.



L'éclair fléché au centre d'un triangle équilatéral prévient l'utilisateur de la présence de courants élevés dans l'appareil, pouvant constituer un risque d'électrocution en cas de mise en contact avec les composants internes.



Le point d'exclamation au centre d'un triangle équilatéral prévient l'utilisateur de la présence d'instructions importantes dans le mode d'emploi concernant la mise en oeuvre et l'entretien de l'appareil.

ATTENTION : POUR RÉDUIRE LES RISQUES D'ÉLECTROCUTION, N'EXPOSEZ PAS CET APPAREIL À LA PLUIE OU À L'HUMIDITÉ.

UTILISEZ UNIQUEMENT LES PRISES DE TENSION ALTERNATIVE

La connexion de l'unité à une prise de puissance supérieure peut entraîner des risques d'incendie.

MANIEZ LE CORDON D'ALIMENTATION AVEC PRUDENCE

Ne déconnectez pas la prise en tirant sur le cordon, toujours tirer sur la prise elle-même, sinon vous risquez de l'endommager. Si vous n'avez pas l'intention d'utiliser votre unité pendant un certain moment, débranchez-la. Ne placez pas d'objets lourds sur le cordon. Ne faites pas de noeuds dans le cordon, cela l'endommagerait et risquerait de provoquer un court-circuit avec risque d'incendie.

LIEU D'INSTALLATION

Évitez les conditions suivantes:

- Un endroit humide.
- Un endroit exposé à la lumière directe ou près de sources de chaleur.
- Un endroit extrêmement froid.
- Un endroit fortement ventilé ou poussiéreux.
- Un endroit faiblement ventilé.

N'obstruez pas les entrées ventilation de l'unité en plaçant des objets à proximité.

Vous risquez d'élever la température interne de l'unité et de l'endommager.

N'exposez pas l'amplificateur à l'eau, évitez de placer des récipients contenant des liquides sur ou à proximité de l'amplificateur.

DÉPLACEMENT DE L'UNITÉ

Avant de déplacer l'unité, veillez à bien débrancher la prise et déconnectez les câbles la reliant aux autres unités.

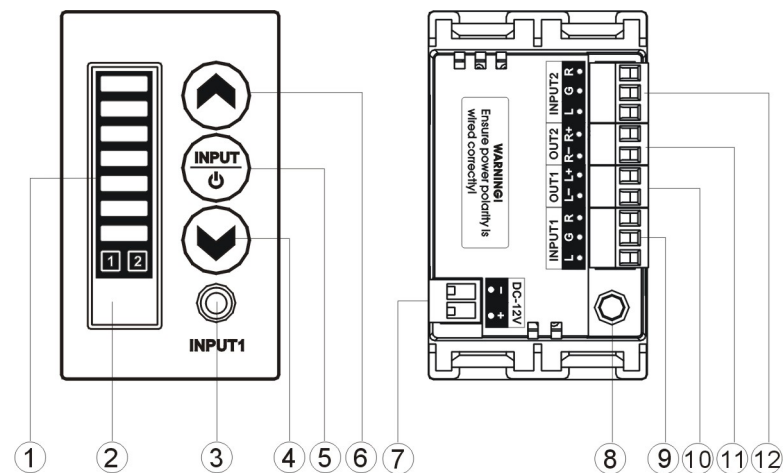
SIGNES D'AVERTISSEMENT

Si vous détectez une odeur anormale ou de la fumée, éteignez l'amplificateur immédiatement et débranchez le cordon d'alimentation. Contactez votre revendeur ou votre centre Vision le plus proche.

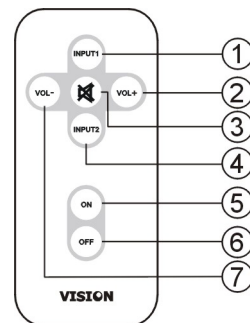
L'EMBALLAGE

Conservez tout emballage, il vous sera utile en cas de renvoi de l'unité pour réparation éventuelle. SI L'UNITÉ EST ENDOMMAGÉE LORS DU RENVOI, LA GARANTIE NE SERA PAS VALIDE.

PANNEAUX AVANT ET ARRIERE



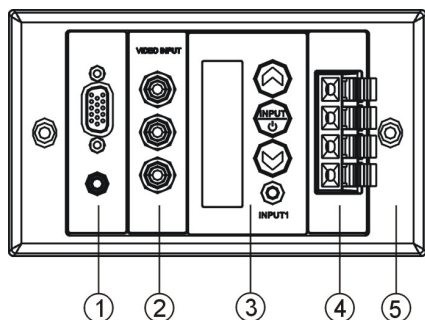
- | | |
|------------------------------------|-----------------------------------|
| 1. Volume Indicateur LED | 6. Son vers le haut |
| 2 / 8. Récepteur IR | 7. Entrée Alimentation |
| 3 / 9. Entrée 1 | 10. Sortie Haut Parleur de Droite |
| 4. Sonore vers le bas | 11. Sortie Haut Parleur de Gauche |
| 5. Interrupteur/Sélection d'entrée | 12. Entrée 2 |



TÉLÉCOMMANDE IR

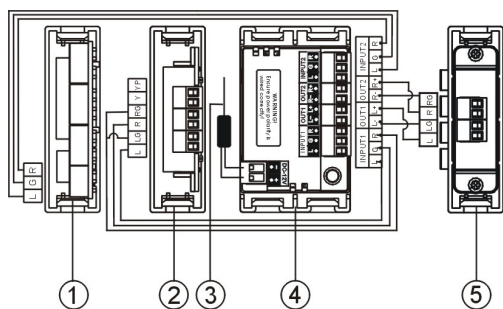
1. Entrée 1
2. son vers le haut
3. Muet
4. Entrée 2
5. Tension
6. Hors tension
7. sonore vers le bas

INSTRUCTIONS D'UTILISATION



1. VGA3.5MM module
2. 3-Phono
3. TC AMP2 module
4. Borne Bare Wire pour Haut Parleurs
5. Surround

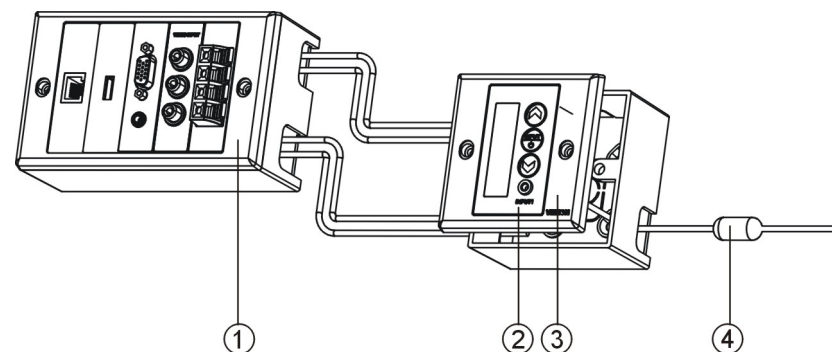
1. Avant d'allumer le système, veuillez effectuer les connexions adéquates. Le Techconnect Amp peut supporter une charge de 4Ω (c'est à dire 2 haut parleurs sur chaque sortie.), mais nous recommandons l'utilisation d'une seule paire de haut parleurs à basse impédance. Le câble des enceintes doit être déblindé avec un calibre d'au moins 0.75mm. **TOUT NON RESPECT DE CETTE RECOMMANDATION ENTRAINE L'INVALIDITE DE VOTRE GARANTIE. CECI EST UN AMPLIFICATEUR DE BASSE IMPEDANCE, NE CONNECTEZ PAS DE HAUT PARLEURS 100V. (A savoir des haut parleurs avec "t" dans le code)**
2. Réglez le volume au minimum, sélectionnez l'entrée désirée, allumez l'unité et effectuez les ajustements nécessaires.



1. VGA3.5MM module
2. 3-Phono module
3. Alimentation
4. TC AMP2 module
5. Borne Bare Wire pour Haut Parleurs

Variante de configuration

1. Techconnect
2. TC AMP2 module
3. SG Surround
4. DC Câble



PROBLEMES EVENTUELS

Si votre système ne fonctionne pas correctement, référez vous aux informations suivantes. Si le problème persiste, coupez l'alimentation et contactez le service après vente.

Probleme	Correction
Pas de son	Eteignez l'unité et vérifiez les connexions
	Vérifiez le volume d'autres sources (lecteur mp3, portable)
	L'amplificateur a une protection contre la surchauffe. Cela signifie que si la température est trop extrême (extérieure -40° / -50°) ou si l'amplificateur est en surcharge, celui-ci se coupe automatiquement jusqu'au retour à des conditions normales.
Pas de lumière vert d'alimentation	Vérifiez la connexion alimentation
Distortion	Volume est trop élevé
Son ne sort que d'un côté	Coupez alimentation et vérifiez connexions, ajustez le balance control

PROPRIETES

- Alimentation de sortie:
2 x 20 watts @ 8 Ω
- Distortion Harmonique Totale: ≤1%
(20Hz-22kHz)
- Réponse en Fréquence (line in):
20Hz~22kHz(±2dB)
- Rapport signal/bruit (line in): ≥98dB
(A-weighted)
- Estimation entrée niveau/impedance:
Cable: 500mV/50kΩ
- Consommation: : ≤40w
- Alimentation: 100-240vAC 50/60Hz
MAX 1A, DC Sortie 12V 4A,
Puissance 42w, DC Câble 3m
- Dimensions: 71 x 42 x 40mm
- Poids: 63g
- Couleur: Blanc

GARANTIE

Ce produit a une garantie de 2 ans qui prend effet le jour de l'achat. Cette garantie concerne uniquement l'acheteur initial et n'est pas transférable. Afin d'éviter tout doute, l'information référente sera celle du revendeur du lieu d'achat. Si le produit est défectueux à l'arrivée, vous avez 21 jours à partir de la date d'achat pour en avvertir le grossiste via votre service audio visuel. La responsabilité du fabricant et du revendeur est limitée au coût de réparation et du remplacement de l'unité sous garantie, excepté la mort ou des dommages (EU85/374/EEC). La garantie vous protège contre :

- Pièces défectueuses, alimentation comprise.
- Dommages à la première sortie d'emballage si vous nous en notifiez en moins de 24 heures suivant l'achat.

Si vous avez un problème avec ce produit, vous devez contacter le revendeur. L'acheteur d'origine est responsable de la livraison du produit au centre de service de réparation.

Nous ferons de notre possible pour vous retourner les unités réparées sous 5 jours ouvrables. Cependant, ceci n'est pas toujours possible auquel cas nous nous engageons à vous la faire parvenir le plus rapidement possible. Conformément à nos engagements WEEE, le fabricant s'engage à, dans la mesure du possible, remplacer la pièce défectueuse plutôt que l'unité dans son intégralité. Cette garantie ne protège pas l'unité contre des défauts causés par abus, mauvaise utilisation, installation incorrecte ou alimentation défectueuse, issus d'un mauvais suivi des conseils dans ce guide.

Note: Etant donné que nous travaillons sans cesse à l'amélioration de nos produits, les détails ci-dessus peuvent être modifiés sans préavis.

ACCESSOIRES INCLUS

- 2 x 150mm Entrée câble
- 2 x câble haut-parleur unshielded
5m de long
- 1 x câble Euro d'Alimentation
1.8m de long
- 1 x câble UK d'Alimentation
1.8m de long
- 1 x Télécommande IR

TECHCONNECT AMPLIFIER² MANUAL DE USUARIO

Felicidades por escoger su Vision Techconnect Amplifier². Para obtener mejores resultados, por favor, lea este manual, y use este producto sólo de acuerdo con las instrucciones. Una versión electrónica de este manual y más información se podrá encontrar en www.visionaudiovisual.com

CONFORMIDAD

El producto descrito en este manual es conforme a los estándares de la Directiva RoHS (EU 2002/95/EC) y WEEE (EU 2002/96/EC). Los certificados de validación están disponibles bajo petición. Este producto deber ser devuelto al lugar de compra al final de su vida útil, para ser reciclado.



ADVERTENCIAS



PRECAUCIÓN

PELIGRO DE DESCARGA ELÉCTRICA. NO ABRIR



PRECAUCIÓN: PARA REDUCIR EL RIESGO DE DESCARGA ELÉCTRICA, NO RETIRE LA TAPA (NI LA CUBIERTA POSTERIOR). EN EL INTERIOR NO HAY PIEZAS MANIPULABLES POR EL USUARIO. CUALQUIER REPARACIÓN DEBERÁ SER REALIZADA POR PERSONAL TÉCNICO CUALIFICADO.



El símbolo del relámpago con punta de flecha, dentro de un triángulo equilátero, alerta al usuario de la presencia de un "voltaje peligroso" sin aislar en el interior del producto, que puede ser de la suficiente magnitud como para constituir un riesgo de descarga eléctrica para las personas.



El signo de exclamación dentro de un triángulo equilátero alerta al usuario de la existencia de importantes instrucciones sobre funcionamiento y mantenimiento (asistencia) en el manual que acompaña al equipo.

ADVERTENCIA: PARA PREVENIR EL RIESGO DE INCENDIO O DE DESCARGA ELÉCTRICA, NO EXPONGA ESTE EQUIPO A LA LLUVIA NI A LA HUMEDAD.

UTILIZAR SOLAMENTE CON ENCHUFES DOMESTICOS

Conectar esta unidad a un enchufe con mayor voltaje podrá crear un riesgo de incendio

MANEJE EL CABLE ELECTRICO CON CUIDADO

No desconecte la clavija del enchufe por su cordón; siempre saque la clavija entera. Tirar del cordón puede dañarlo. Si no piensa utilizar su unidad por un tiempo indefinido, desconecte la unidad. No ponga muebles ni otros objetos pesados encima del cordón, y evite tirar objetos pesados encima. No haga un nudo con el cordón, porque no solo lo podrá dañar sino que también puede causar un cortocircuito y riesgo de incendio.

LUGARES DE INSTALACIÓN

Evite instalar su unidad bajo las siguientes condiciones:

1. Lugares húmedos o mojados
2. Lugares expuestos al sol o cerca de equipo de calentamiento
3. Lugares extremadamente fríos
4. Lugares sujetos a vibraciones excesivas o al polvo
5. Lugares mal ventilados

No obstruya los espacios de ventilación de la unidad con objetos cercanos o la temperatura dentro de la unidad podrá incrementarse, posiblemente afectando su fiabilidad a largo plazo. No exponga el amplificador a goteos ni salpiqueos. No ponga objetos llenos de líquidos encima o cerca del amplificador.

MOVIENDO LA UNIDAD

Antes de mover la unidad, asegurese de sacar la clavija del enchufe y desconectar todos los cables interconectados con otras unidades.

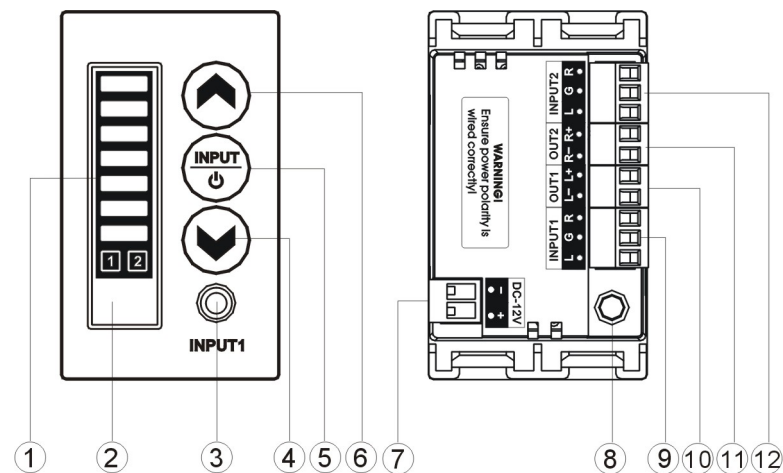
SEÑALES DE PELIGRO

Si detecta humo o un olor anormal, apague inmediatamente el amplificador y desconectelo. Contacte su comerciante Audio Visual o centro de servicio de Vision mas cercano.

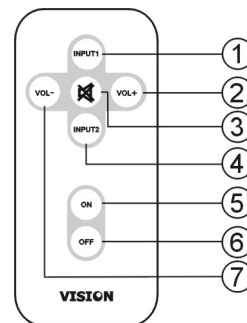
EMBALAJE

Guarde todo el material de embalaje. Esto es esencial para su envío en caso de que alguna vez necesite repararse. SI LA UNIDAD SE DAÑA CAMINO DEL CENTRO DE SERVICIO, LA GARANTIA SERA INVALIDA.

PANELES DELANTEROS Y TRASEROS



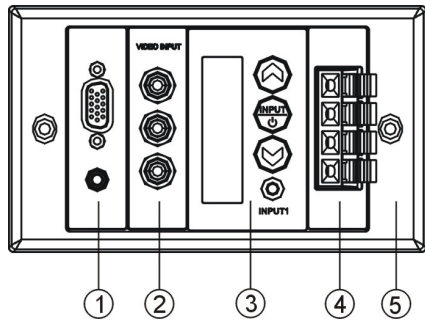
- | | |
|---|----------------------------|
| 1. LED indicador de volumen | 6. Subir volumen |
| 2 / 8. Receptor IR | 7. Enchufe |
| 3 / 9. Entrada 1 | 10. Salida Bafle Derecho |
| 4. Bajar el volumen | 11. Salida Bafle Izquierdo |
| 5. Conmutador de Circuitos/ Selector de Entrada | 12. Entrada 2 |



CONTROL REMOTO IR

1. Entrada 1
2. Subir volumen
3. Mudo
4. Entrada 2
5. Encendido
6. Apagado
7. Bajar el volumen

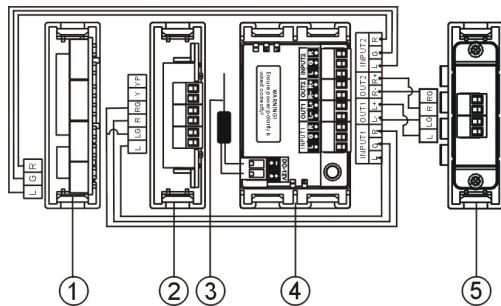
INSTRUCCIONES DE MANEJO



1. VGAF3.5MM module
2. 3-Phono
3. TC AMP2 module
4. Conexión de muelle de cable
5. Marco frontal plástico

1. Antes de encender, por favor, conecte el sistema correctamente según el diagrama. El Techconnect Amp no está diseñado para manejar una carga de 4Ω (ej. 2 bafles de cada salida), entonces le recomendamos solo usar un par de bafles de baja impedancia. El cable baffle deberá ser descubierto con un calibre de no menos de 0.75mm. LA GARANTIA SERÁ ANULADA SI USA UN CABLE CUBIERTO NO ADECUADO. ESTE ES UN AMPLIFICADOR DE BAJA IMPEDANCIA. NO INTENTE CONECTAR BAFLES DE 100V LINEA (normalmente cualquier baffle con un "r" en el código)

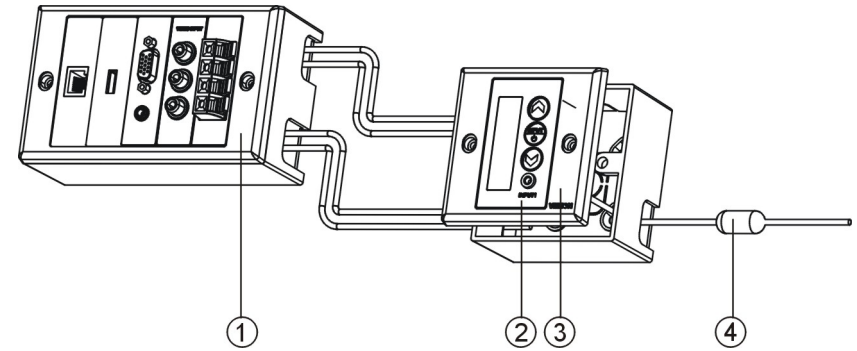
2. Fije el volumen principal al mínimo, y el selector de entradas a la entrada requerida. Encienda la unidad y ajuste.



1. VGAF3.5MM module
2. 3-Phono module
3. Fuente de alimentación
4. TC AMP2 module
5. Conexión de muelle de cable

Variante de configuración

1. Techconnect
2. TC AMP2 module
3. SG Marco frontal plástico
4. DC cable



RESOLUCIÓN DE PROBLEMAS

Si su sistema no está funcionando bien, favor de referirse a la siguiente información. Si el problema persiste, desconecte del poder y contacte su comerciante inmediatamente.

Problema	Corrección
No hay sonido	Apague la unidad y verifique las conexiones
Luz verde no encendida	Verifique la conexión eléctrica
Distorsión	El volumen está demasiado alto
Sonido solo saliendo de un lado	Apague y chequee las conexiones de entrada
	Ajuste el control de balance

ESPECIFICACIONES

- Potencia Eléctrica: 2 x 20 watts @ 8 Ω
- Distorsión armónica total: ≤1% (20Hz-22kHz)
- Rendimiento de Frecuencia (línea dentro): 20Hz~22kHz(±2dB)
- Relación Señal a ruido (línea dentro) ≥98dB (A-pesado)
- Valoración nivel de entrada/ impedancia:
Línea dentro 500mV/50kΩ
- Consumo de Energía: ≤40w
- Suministro Eléctrico 100-240VAC 50/60Hz MAX 1A, DC Salida 12V 4A, Potencia nominal 42w, DC Cable 3m
- Dimensiones: 71 x 42 x 40mm
- Peso: 63g
- Color: Bianco

Nota: Dado nuestro compromiso de mejorar nuestros productos, los detalles podrán cambiar sin previo aviso.

ACCESORIOS INCLUIDOS

- 2 x 150mm Entrada cable
- 2 x cable baffle 5m largo
- 1 x cable eléctrico Europeo 1.8m de largo
- 1 x cable eléctrico UK 1.8m de largo
- 1 x Control Remoto IR

GARANTÍA

Este producto viene con una garantía de 2 años regreso a base, efectivo desde la fecha de compra. La garantía se aplica solamente al comprador original y no es transferible. Para evitar cualquier duda, esto se tomará de la información guardada por el distribuidor nacional al punto de venta. Si el producto no funciona cuando lo recibió, tiene 21 días desde la fecha de compra para notificar al distribuidor nacional a través de su vendedor. La responsabilidad del fabricante y su compañía apuntada está limitada al costo de reparación o el reemplazo del producto defectuoso bajo garantía, a excepción de muerte o de lesión (EU85/374/EEC). Esta garantía lo protege contra lo siguiente:

- Defecto de cualquiera de los componentes, incluyendo el suministro eléctrico
- Daño cuando el producto es extraído de su embalaje por primera vez, pero solo si es reportado dentro de 24 después de compra.

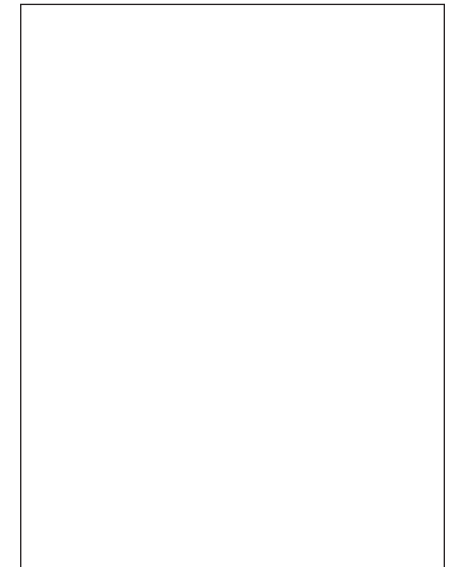
Si encuentra que tiene algún problema con este producto, por favor contacte con el punto de venta audiovisual donde lo compró. El comprador original es responsable por el envío del producto al centro de servicio del fabricante para reparación. Nosotros procuraremos retornar las unidades reparadas dentro de 5 días laborales, pero esto no siempre será posible, en cual caso será retornado lo antes posible. En línea con nuestros compromisos WEEE, el fabricante procurará reemplazar las partes defectuosas en vez de la unidad completa. La garantía no protege a este producto contra averías causadas por abuso, mal uso, instalación incorrecta, alimentación eléctrica inestable o defectuosa, lo cual puede ser causado por ignorar las indicaciones explicadas en este manual.

TECHCONNECT AMPLIFIER² GEBRUIKERSHANDLEIDING

Gefeliciteerd met uw koop van Vision Techconnect Amplifier². Lees deze gebruikershandleiding en gebruik uw product alleen in overeenstemming met de aanwijzingen voor een optimale prestatie. U vindt een elektronische versie en verdere informatie op: www.visionaudiovisual.com

CONFORMITEIT

Het product dat in deze handleiding wordt beschreven, is in overeenstemming met de RoHS- (EU-richtlijn 2002/95/EC), en WEEE- (EU-richtlijn 2002/96/EC) richtlijnen. Certificaten, waaronder SGS-rapporten, zijn op aanvraag verkrijgbaar. Dit product dient na gebruik aan de verkoper te worden geretourneerd voor hergebruik.

**WAARSCHUWINGEN**



VOORZICHTIG

**RISICO OP ELEKTRISCHE SCHOK
NIET OPENEN**



KIJK UIT: OM HET RISICO OP ELEKTRISCHE SCHOKKEN TE VERLAGEN, MAG U HET DEKSEL (OF_DE_ACHTERKANT) NIET TE VERWIJDEREN. ER BEVINDEN ZICH IN HET APPARAAT GEEN ONDERDELEN DIE DOOR DE GEBRUIKER ZELF ONDERHOUDEN KUNNEN WORDEN. LAAT ONDERHOUD ALTIJD AAN OPGELEID PERSONEEL OVER.



De bliksemschicht met pijlpunt aan de onderkant binnen een gelijkzijdige driehoek is bedoeld om de gebruiker te waarschuwen voor de aanwezigheid van "gevaarlijke spanning" binnen de afgesloten producten omdat deze groot genoeg kan zijn om mensen een elektrische schok toe te brengen.



Het uitroepteken binnen een gelijkzijdige driehoek is bedoeld om de lezer te wijzen op een belangrijke aanwijzing in de handleiding behorende bij het apparaat over de werking en het onderhoud.

WAARSCHUWING: OM HET RISICO OP BRAND OF ELEKTRISCHE SCHOKKEN TE VERLAGEN, DIEN U HET APPARAAT WEG TE HOUDEN VAN REGEN OF VOCHT.

GEBRUIK ALLEEN AC-STOPCONTACTEN DIE STANDAARD ZIJN VOOR UW LAND

Het aansluiten van het apparaat op een stopcontact van een hoger voltage kan brand veroorzaken.

GA ZORGVULDIG OM MET DE STROOMKABEL

Trek de stekker niet via het snoer uit het stopcontact. Trek altijd alleen aan de stekker zelf. Trekken aan het snoer kan schade veroorzaken. Als u uw apparaat een tijdje niet gebruikt, is het beter om het apparaat los te koppelen. Plaats geen meubels of andere zware voorwerpen op het snoer en probeer er geen zware voorwerpen op te laten vallen. Leg geen knoop in de stroomkabel. Dit kan niet alleen uw snoer beschadigen, maar ook kortsluiting en dientengevolge brand veroorzaken.

HET PLAATSEN VAN DE INSTALLATIE

Installeer uw apparaat niet op plaatsen die:

- nat of vochtig zijn
- aan direct zonlicht zijn blootgesteld of te dicht bij de verwarming zijn
- extreem koud zijn
- blootgesteld zijn aan veel trillingen of stof
- slecht geventileerd zijn

Plaats geen voorwerpen bij het apparaat die de ventilatiegaten afsluiten. Anders stijgt de temperatuur in het apparaat waardoor het apparaat minder goed en minder lang zal werken. Zorg dat er niets op de versterker druppelt of spettert. Plaats geen vloeistofhoudende voorwerpen op of vlakbij de versterker.

HET APPARAAT VERPLAATSEN

Voordat u het apparaat verplaatst, dient u het snoer uit het stopcontact te trekken en alle tussenkabels met andere apparaten los te koppelen.

WAARSCHUWINGSTEKENS

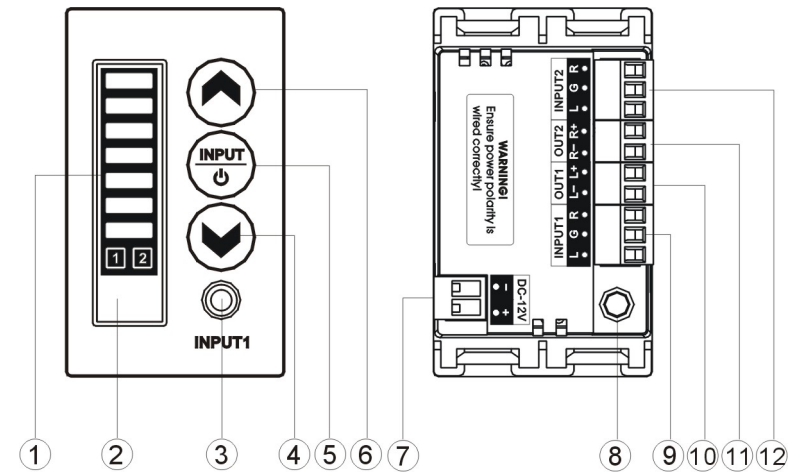
Als u een ongewone geur ruikt of rook uit de versterker ziet komen, dient u deze direct uit te schakelen en de stroomkabel uit het stopcontact te trekken. Neem contact op met uw handelaar of het dichtstbijzijnde Vision servicecentre.

VERPAKKING

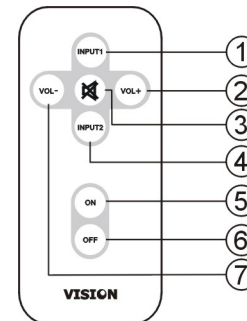
Bewaar al het verpakkingsmateriaal. Dit is belangrijk wanneer u het apparaat ter reparatie moet vervoeren.

ALS HET APPARAAT NIET IN DE ORIGINELE VERPAKKING AAN HET SERVICECENTRE WORDT GERETOURNEERD, VALT EVENTUELE TIJDENS HET VERVOER ONTSTANE SCHADE BUITEN DE GARANTIE.

VOOR- EN ACHTERKANT BEDIENINGSPANEEL



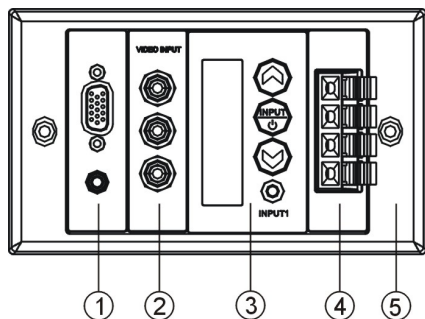
- | | |
|--|----------------------------|
| 1. LED-volume-indicator | 6. Volume omhoog |
| 2 / 8. IR-ontvanger | 7. Contactdoos |
| 3 / 9. 1 Ingang | 10. Rechterspeaker uitgang |
| 4. Volume omlaag | 11. Linkerspeaker uitgang |
| 5. Stroomschakelaar/ Ingangkeuzeschakelaar | 12. 2 Ingang |



IR AFSTANDSBEDIENING

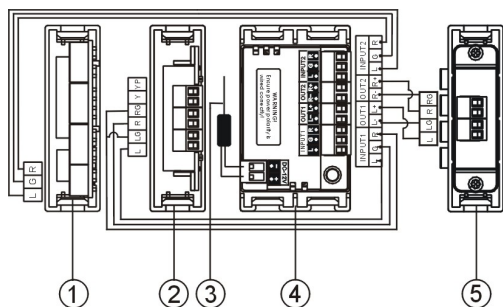
1. 1 Ingang
2. Volume omhoog
3. Geen geluid
4. 2 Ingang
5. Inschakelen
6. Uitschakelen
7. Volume omlaag

BEDRIJFSINSTRUCTIES



1. VGA3.5MM module
2. 3-Phono
3. TC AMP2 module
4. Blanke draadspeaker uiteinden
5. Surround

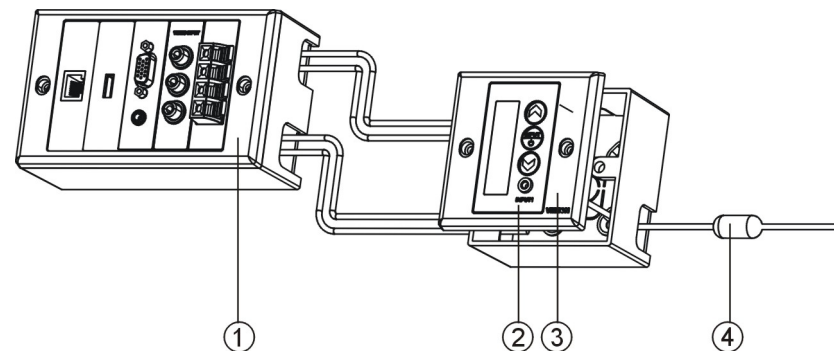
1. Sluit het systeem volgens de afbeelding op de juiste wijze aan en zet vervolgens het apparaat aan. De Techconnect Amp is niet ontworpen om een 4O lading (bv. 2 speakers vanuit elke uitgang) aan te drijven. Wij raden u aan slechts een paar lage impedantiespeakers te gebruiken. De speakerkabel dient onafgeschermd te zijn met een gauge van minimaal 0,75mm. DE GARANTIE VERVALT ALS U EEN ONGESCHIKTE AFGESCHERMDE KABEL GEBRUIKT. DIT IS EEN VERSTERKER MET LAGE IMPEDENTIE. PROBEER GEEN 100V LINE SPEAKERS AAN TE SLUITEN (Meestal zijn dit speakers met een "t" in de deelcode)
2. Zet het hoofdvolume op minimum, zet de ingangkeuzeschakelaar op de gewenste invoer, zet het apparaat vervolgens aan en stel hem in.



1. VGA3.5MM module
2. 3-Phono module
3. Voeding
4. TC AMP2 module
5. Blanke draadspeaker uiteinden

Alternatieve Configuratie

1. Techconnect
2. TC Amp2 Module
3. SG Surround
4. DC Kabel



PROBLEMENOPLOSSER

Als uw systeem niet naar behoren werkt, dient u de volgende informatie te raadplegen. Als het probleem blijft bestaan, dient u het apparaat direct van de stroom te halen en contact op te nemen met uw audiovisuele handelaar.

Probleem	Oplossing
Geen geluid	Zet het apparaat uit en controleer de aansluitingen
	Controleer het uitgangsniveau van de bron, bv. laptop of mp3 player volumeuitgang.
	De versterker chip heeft bescherming voor temperatuur en overbelasting. Dit wil zeggen als de temperatuur te extreem is (beneden -40°C en boven de +50°C), of dat de chip is overbelast, de chip zichzelf tijdelijk uitschakelt. Bij normale condities zal de chip zich weer inschakelen.
Geen groen powerlichtje	Controleer de stroomaansluiting
Distortie	Volume is te groot
Geluid komt maar van een kant	Zet het apparaat uit en controleer de aansluitingen
	Pas de balanscontrole aan.

SPECIFICATIES

- Stroomuitgang: 2 x 20 watts RMS @ 8 Ω
- Totale Harmonische Distortie: ≤1% (20Hz-22kHz)
- Frequentiebereik (line in): 20Hz~22kHz(±2dB)
- Verhouding signaal-geluid (line in): ≥98dB (A-gewicht)
- Positie ingangsniveau/impedantie: Line in 500mV/50kΩ
- Stroomverbruik: ≤40w
- Stroomtoevoer 100-240vAC 50/60Hz MAX 1A, DC Output 12V 4A, Vermogen 42w, DC Kabel 3m
- Afmetingen: 71 x 42 x 40mm
- Gewicht: 63g
- Kleur: Wit

Opmerking: Omdat wij onze producten altijd willen verbeteren, kunnen wij bovenstaande gegevens zonder voorafgaande waarschuwing wijzigen.

BIJGESLOTEN ACCESSOIRES

- 2 x 150mm Ingang kabel
- 2 x Onafgeschermd speakerkabel 5m lang
- 1 x Euro stroomkabel 1.8m lang
- 1 x Euro stroomkabel 1.8m lang
- 1 x IR afstandsbediening

GARANTIE

Dit product heeft een teruggeefgarantie van 2 jaar beginnend op de dag van aankoop.

Deze garantie is alleen geldig voor de koper en kan niet worden overgedragen. Om enige twijfel te voorkomen, zal deze informatie niet voorkomen op de informatie van de aangewezen nationale distributeur op het verkooppunt.

Als het product kapot blijkt te zijn en niet meer gerepareerd kan worden, heeft u 21 dagen vanaf de dag van aankoop de tijd om de nationale distributeur via uw audiovisuele handelaar op de hoogte te stellen.

De aansprakelijkheid van de fabrikant en diens aangewezen servicebedrijf is beperkt tot de reparatiekosten en/of vervanging van het gebreken vertonende deel waarvoor deze garantie geldt, behalve in geval van overlijden of letsel (EU85/374/EEC).

Deze garantie beschermt u tegen:

- Fouten in de onderdelen, waaronder de stroomtoevoer.
- Wanneer het product beschadigd uit de verpakking komt, dient dit binnen 24 uur na aankoop te worden gemeld.

Indien u toch een probleem met dit product ondervindt, dient u contact op te nemen met de audiovisuele verkoper bij wie u dit product kocht.

De koper is verantwoordelijk voor het transport van het product naar het reparerende servic centre aangewezen door de fabrikant.

We proberen de gerepareerde onderdelen binnen 5 werkdagen terug te sturen. Dit is echter niet altijd mogelijk. In zo'n geval sturen wij het gerepareerde onderdeel zo snel als de praktijk dat toelaat terug.

Overeenkomstig onze WEEE-verplichtingen probeert de fabrikant foutieve onderdelen van het product in plaats van het hele product te vervangen.

Deze garantie is ongeldig bij gebreken veroorzaakt door misbruik, verkeerd gebruik of incorrecte installatie die veroorzaakt kunnen zijn door het niet nakomen van de richtlijnen in deze handleiding.

BESITZERHANDBUCH TECHCONNECT AMPLIFIER²

Herzlichen Glückwunsch zu Ihrer Wahl der Vision Techconnect Amplifier². Um die beste Leistung zu erzielen, sollten Sie diese Bedienungsanleitung lesen und das Produkt nur entsprechend den Anweisungen verwenden. Eine elektronische Ausgabe dieses Handbuchs sowie weitere Informationen finden Sie unter www.visionaudiovisual.com.

KONFORMITÄT

Das in diesem Besitzerhandbuch beschriebene Produkt stimmt mit den Normen zur Beschränkung der Verwendung bestimmter gefährlicher Stoffe in Elektro- und Elektronikgeräten (RoHS) (EU-Richtlinie 2002/95/EC) und den WEEE (EU-Richtlinie 2002/96/EC) überein. Zertifikate sowie SGS-Berichte sind auf Anfrage erhältlich. Dieses Produkt sollte am Ende seiner Gebrauchsdauer an den Ort des Kaufs zur Wiederverwertung zurückgebracht werden.



WARNUNG

VORSICHT

STROMSCHLAG-GEFAHR

NICHT ÖFFNEN

VORSICHT: UM STROMSCHLÄGE ZU VERMEIDEN, GEHÄUSE (UND RÜCKSEITE) NICHT ÖFFNEN. ENTHÄLT KEINE VOM BENUTZER ZU WARTENDEN TEILE. WARTUNG DURCH QUALIFIZIERTES FACHPERSONAL DURCHFÜHREN LASSEN.

Der Blitz mit dem Pfeilkopf im gleichseitigen Dreieck soll den Benutzer auf „gefährliche Spannung“ durch nicht isolierte Teile im Gehäuseinneren hinweisen. Diese kann so groß sein, dass bei Stromschlag eine Gefahr für Personen besteht.

Das Ausrufungszeichen im gleichseitigen Dreieck soll den Benutzer auf wichtige Bedienungs- und Wartungsanweisungen in der dem Gerät beiliegenden Bedienungsanleitung aufmerksam machen.

AUSSCHLIESSLICH HAUSHALTSÜBLICHE STECKDOSEN BENUTZEN

Beim Anschließen des Gerätes an einen Stromanschluss mit höherer Spannung besteht Feuergefahr.

SORGSAMER UMGANG MIT DEM NETZKABEL

Ziehen Sie den Netzstecker nicht aus der Steckdose, indem Sie am Netzkabel ziehen! Immer den Stecker selbst ziehen. Durch das Ziehen am Kabel kann selbiges beschädigt werden. Falls Sie beabsichtigen, das Gerät für längere Zeit nicht zu betreiben, ziehen Sie den Netzstecker aus der Steckdose. Stellen Sie keine Möbelstücke oder andere schwere Gegenstände auf das Netzkabel und vermeiden Sie nach Möglichkeit, schwere Gegenstände darauf fallen zu lassen. Machen Sie keine Knoten in das Netzkabel. Dies könnte nicht nur eine Beschädigung des Kabels zur Folge haben, sondern auch zu einem Kurzschluss und somit Feuer führen.

AUFSTELLUNGORT

Vermeiden Sie, das Gerät unter folgenden Umgebungsbedingungen aufzustellen:

- Feuchte oder nasse Orte
- Orte, die direktem Sonnenlicht ausgesetzt sind oder sich in der Nähe von Heizkörpern befinden
- Extrem kalte Orte
- Staubige Orte oder solche, die starken Vibrationen ausgesetzt sind
- Schlecht belüftete Orte

Versperren Sie nicht die Belüftungsschlitze des Gerätes, indem Sie Gegenstände direkt daneben stellen. Dies führt unter Umständen zu einem Temperaturanstieg im Inneren des Gerätes, was langfristig seine Betriebssicherheit beeinträchtigen kann. Setzen Sie den Verstärker keinen Flüssigkeitstropfen oder -spritzern aus. Stellen Sie keine mit Flüssigkeiten gefüllten Gegenstände auf den oder in die Nähe des Verstärkers.

TRANSPORTIEREN DES GERÄTES

Stellen Sie vor dem Transportieren des Gerätes sicher, dass Sie den Netzstecker aus der Steckdose gezogen und die Verbindung mit anderen Geräten gelöst haben.

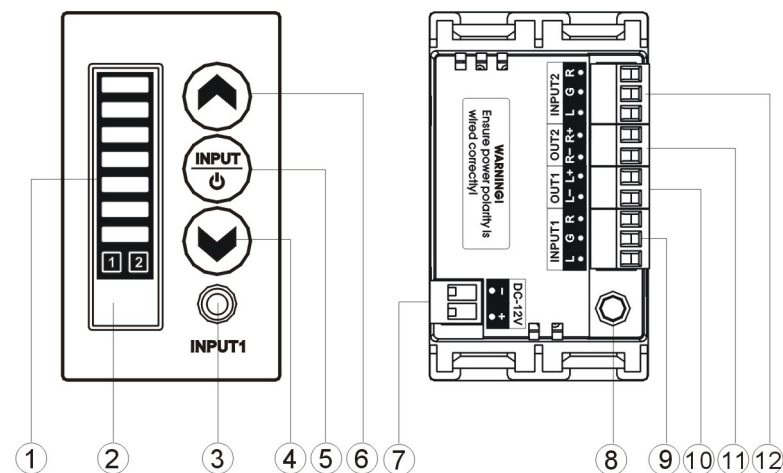
WARNSIGNALE

Sollten Sie einen ungewöhnlichen Geruch oder Rauch feststellen, schalten Sie den Verstärker unverzüglich aus und ziehen Sie den Netzstecker. Wenden Sie sich an Ihren Händler oder an den nächsten Vision-Kundendienst.

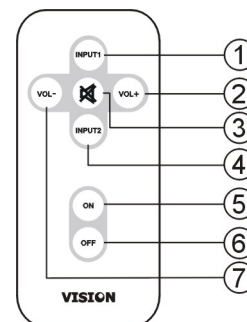
VERPACKUNG

Heben Sie alle Verpackungsmaterialien auf. Sie werden zum Versand des Gerätes im Reparaturfall gebraucht. **FALLS ZUR RÜCKSENDUNG DES GERÄTES AN DEN KUNDENDIENST NICHT DIE ORIGINALVERPACKUNG VERWENDET WIRD, SIND ETWAIGE TRANSPORTSCHÄDEN NICHT DURCH DIE GARANTIE ABGEDECKT**

VORDERE UND RÜCKSEITIGE BEDIENFELDER



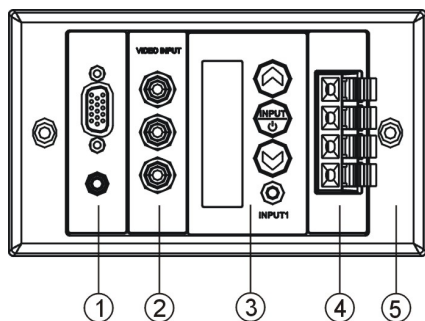
- | | |
|--------------------------------------|----------------------------------|
| 1. LED-Band-Indikator | 6. Lautstärke munter |
| 2 / 8. IR-Empfänger | 7. Netzsteckdose |
| 3 / 9. 1 Eingang | 10. Ausgang rechter Lautsprecher |
| 4. Lautstärke runter | 11. Ausgang linker Lautsprecher |
| 5. Netzschalter/Eingangswahlschalter | 12. 2 Eingang |



IR-FERNBEDIENUNG

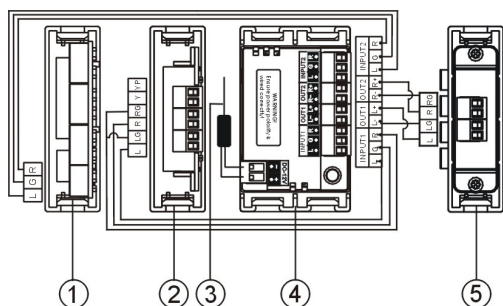
1. 1 Eingang
2. Lautstärke munter
3. Kein Ton
4. 2 Eingang
5. Macht auf
6. Macht aus
7. Lautstärke runter

BEDIENUNGSANLEITUNG



1. VGA F3.5MM module
2. 3-Cinch
3. TC AMP2 module
4. Blankdraht-Lautsprecheranschluss
5. Surround

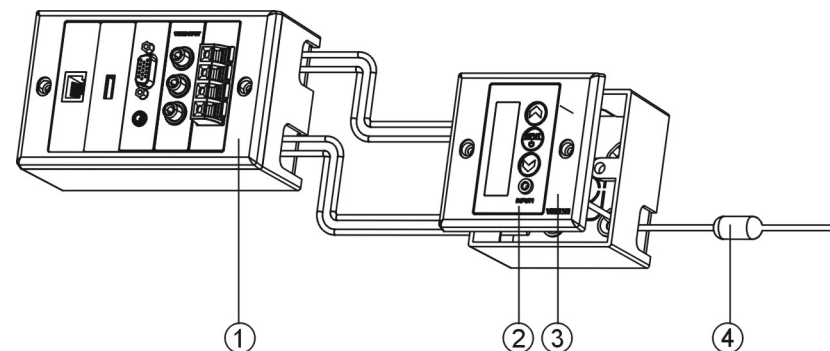
1. Die Anlage vor dem Einschalten vorschriftsgemäß wie abgebildet anschließen.
Der Techconnect Amp ist nicht für eine 40-Last geeignet (d.h. zwei Lautsprecher an jedem Ausgang). Daher wird empfohlen, nur ein Paar niederohmiger Lautsprecher anzuschließen. Der Lautsprecher muss abgeschirmt sein und einen Durchmesser von mindestens 0,75 mm haben. BEI VERWENDUNG EINES NICHT ANGEMESSEN ABGESCHIRMTE KABELS ERLISCHT DIE GARANTIE. DIES IST EIN VERSTÄRKER MIT NIEDRIGER IMPEDANZ VERSUCHEN SIE NIEMALS, 100V-LAUTSPRECHER ANZUSCHLIESSEN (normalerweise alle Lautsprecher mit einem „t“ in der Teilenummer)
2. Stellen Sie den Hauptlautstärkereger so leise wie möglich ein, stellen Sie am Eingangswahlschalter den gewünschten Eingang ein und schalten Sie das Gerät ein. Stellen Sie es nach Wunsch ein.



1. VGA F3.5MM module
2. 3-Cinch module
3. Stromversorgung
4. TC AMP2 module
5. Blankdraht-Lautsprecheranschluss

Alternative Konfiguration

1. Techconnect
2. TC AMP2 module
3. SG Surround
4. DC Kabel



FEHLERBEHEBUNG

Falls Ihre Anlage nicht ordnungsgemäß funktioniert, nehmen Sie bitte die folgenden Informationen zu Hilfe. Falls das Problem sich nicht beheben lässt, Stromstecker ziehen und unverzüglich den AV-Vertragshändler, bei dem der Verstärker gekauft wurde, kontaktieren.

Störung	Abhilfe
Kein Ton	Gerät ausschalten und Verbindungen/Anschlüsse überprüfen
	Ausgangspegel der Tonquelle (Ausgangslautstärke z.B. des Laptop-Computers oder MP3-Players) überprüfen
	Der Verstärker hat einen automatischen Überhitzungs- und Überlastschutz. Dies bedeutet, wenn der Chip eine Temperatur ausserhalb des erlaubten Temperaturbereiches (ausserhalb -40°C bis 50°C) oder der Chip ist überlastet, setzt eine automatische Stummschaltung ein. Nach Erreichen der normalen Betriebsbedingungen wird die Funktion automatisch wieder hergestellt
Grün Netzkontrollleuchte leuchtet nicht	Netzanschluss überprüfen
Verzerrung	Lautstärke ist zu hoch
Der Ton kommt nur von einer Seite	Gerät ausschalten und Verbindungen/Anschlüsse überprüfen
	Balance-Regler einstellen

SPEZIFIKATIONEN

- Nennleistung: 2 x 20 W RMS @ 8 Ω
- Klirrfaktor: ≤1% (20Hz-22kHz)
- Frequenzgang (Eingang): 20 Hz~22 kHz(±2 dB)
- Rauschabstand (Eingang): ≥98dB (A-bewertet)
- Nenn-Eingangspegel/Impedanz: Eingang 500mV/450kΩ
- Stromaufnahme: ≤40w
- Stromversorgung 100-240vAC 50/60Hz MAX 1A, DC Ausgang 12V 4A, Nennleistung 42w, DC Kabel
- Abmessungen: 71 x 42 x 40 mm
- Gewicht: 63g
- Farbe: Weiß

GARANTIE

Dieses Produkt wird mit einer 2-jährigen Werksgarantie geliefert, die ab dem Kaufdatum gültig ist. Diese Garantie gilt nur für den ursprünglichen Käufer und ist nicht übertragbar. Um Zweifel zu beseitigen, ist dies den Informationen seitens des autorisierten nationalen Händlers am Verkaufsort zu entnehmen. Falls das Produkt bereits beim Kauf defekt ist, ist innerhalb von 21 Tagen ab Kaufdatum der nationale Vertragshändler über Ihren AV-Händler in Kenntnis zu setzen. Die Haftung des Herstellers und seiner autorisierten Dienstleistungsgesellschaft ist auf die Kosten für die Reparatur und den Austausch des fehlerhaften Geräts, für das Garantie besteht, beschränkt, mit Ausnahme des Todes oder einer Verletzung (EU85/374/EEC).

Diese Haftung schützt Sie gegen Folgendes:

- Ausfall jeglicher Bauteile, einschließlich des Netzteils.
- Beschädigung, wenn das Gerät erstmalig der Verpackung entnommen wird, vorausgesetzt, dies wird innerhalb von 24 Stunden nach dem Kauf gemeldet.

Falls Probleme mit diesem Produkt vorliegen, sollten Sie sich an den Gerätehändler, bei welchem Sie dieses Produkt erstanden haben, wenden. Der ursprüngliche Käufer ist für die Versendung des Produktes an den vom Hersteller genannten Reparaturdienst zuständig. Wir streben an, Reparatur und Versand der Geräte innerhalb von 5 Arbeitstagen abzuwickeln. Dies ist jedoch nicht immer möglich. In solchen Fällen wird das Gerät so schnell wie möglich zurückgesandt. In Übereinstimmung mit den WEEE-Verpflichtungen strebt der Hersteller an, die fehlerhaften Teile des Produkts auszutauschen, anstatt das gesamte Gerät zu ersetzen. Diese Garantie schützt das Produkt nicht bei Fehlern durch Missbrauch, falsche Installation bzw. unregelmäßige oder fehlerhafte Stromzufuhr, welche auf Nichtbeachten der Richtlinien dieser Anleitung zurückzuführen sein könnten.

Hinweis: Da wir unsere Produkte kontinuierlich verbessern, können sich einige der obigen Angaben ohne vorherige Mitteilung ändern.

MITGELIEFERTES ZUBEHÖR

- 2 x 150mm Eingang kabel
- 2 x nicht abgeschirmtes Lautsprecherkabel, 5m Länge
- 1 x Euro-Netzkabel, 1.8m Länge
- 1 x Euro-Netzkabel, 1.8m Länge
- 1 x IR-Fernbedienung

TECHCONNECT AMPLIFIER² MANUALE DEL PROPRIETARIO

Congratulazioni per aver scelto Techconnect Amplifier² di Vision. Per ottenere la migliore prestazione, leggere questo manuale e usare il prodotto secondo le istruzioni. E' possibile trovare una versione elettronica di questo manuale e ulteriori informazioni su www.visionaudiovisual.com

CONFORMITA'

Il prodotto descritto in questo manuale è conforme agli standard RoHS (direttiva UE 2002/95/CE) e WEEE (direttiva UE 2002/96/CE).

Certificazioni comprendenti rapporti SGS sono disponibili su richiesta. Al termine della sua vita utile, questo prodotto dovrebbe essere restituito al venditore per il riciclaggio.



AVVERTENZE



ATTENZIONE

PERICOLO DI SCOSSA ELETTRICA
NON APRIRE



ATTENZIONE: PER RIDURRE IL PERICOLO DI SCOSSA ELETTRICA, NON TOGLIERE IL COPERCHIO (O IL PANNELLO POSTERIORE). NON CONTIENE PARTI RIPARABILI DALL'UTENTE; RIVOLGERSI A PERSONALE TECNICO QUALIFICATO.



Il simbolo del fulmine con la punta a freccia all'interno di un triangolo equilatero ha la funzione di mettere in guardia l'utente sulla presenza, all'interno del contenitore del prodotto, di "tensioni pericolose" non isolate di entità sufficiente da rappresentare un pericolo di scosse elettriche per le persone.



Il punto esclamativo all'interno di un triangolo equilatero ha la funzione di richiamare l'attenzione dell'utente sulla presenza di importanti istruzioni relative al funzionamento e alla manutenzione nell'opuscolo fornito a corredo dell'apparecchio (assistenza tecnica).

USARE SOLO PRESE AC DOMESTICHE

Collegare l'unità a una presa di corrente con un voltaggio superiore potrebbe provocare incendi.

MANEGGIARE CON CURA IL CAVO DI ALIMENTAZIONE

Non staccare la spina dalla presa AC tirando il cavo; tirare sempre la spina stessa. Tirare il cavo potrebbe danneggiarlo. In caso di inutilizzo prolungato dell'unità, staccare la spina. Non collocare mobili o altri oggetti pesanti sul cavo ed evitare di farvi cadere oggetti pesanti. Non annodare il cavo di alimentazione. Non solo potrebbe danneggiarsi il cavo, ma potrebbe anche essere provocato un cortocircuito con conseguente rischio di incendio.

LUOGO DI INSTALLAZIONE

Evitare di installare l'unità in:

- Luoghi bagnati o umidi
- Luoghi esposti alla luce solare diretta o vicino a fonti di calore
- Luoghi estremamente freddi
- Luoghi soggetti a vibrazioni eccessive o polvere
- Luoghi poco ventilati

Non ostruire le fessure di ventilazione dell'unità collocandovi oggetti accanto. Diversamente, la temperatura interna dell'unità potrebbe salire, compromettendone l'affidabilità a lungo termine. Tenere lontano l'amplificatore da gocce o schizzi. Non collocare oggetti contenenti liquidi sull'amplificatore o nelle sue vicinanze.

SPOSTARE L'UNITA'

Prima di spostare l'unità, assicurarsi di togliere il cavo di alimentazione dalla presa AC e di scollegare i cavi di interconnessione con altri apparecchi.

SEGNALI DI PERICOLO

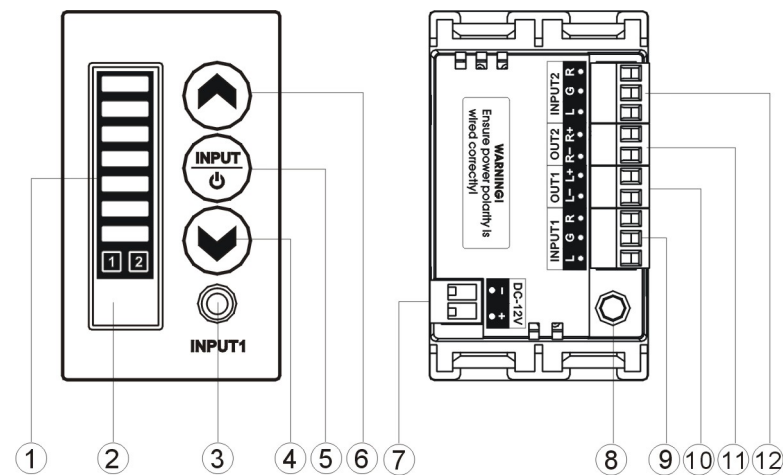
In caso di odori anomali o fumo, spegnere immediatamente l'amplificatore e togliere la spina del cavo di alimentazione. Contattare il proprio rivenditore o il Centro Assistenza Vision più vicino.

IMBALLAGGIO

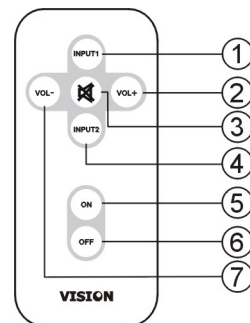
Conservare tutto il materiale di imballaggio. E' fondamentale per la spedizione in caso di riparazione dell'unità.

IN CASO DI MANCATO UTILIZZO DELL'IMBALLAGGIO ORIGINALE PER LA RESTITUZIONE DELL'UNITA' AL CENTRO ASSISTENZA, I DANNI VERIFICATISI DURANTE IL VIAGGIO NON SARANNO COPERTI DA GARANZIA.

PANNELLI DI COMANDO ANTERIORE E POSTERIORE



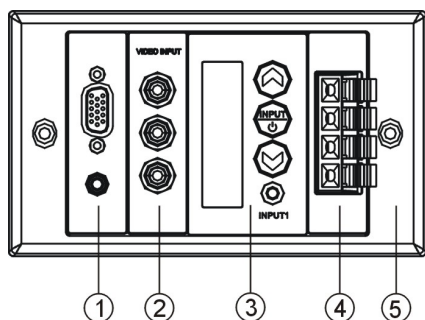
- | | |
|---|---------------------------|
| 1. LED Indicatore di Volume | 6. Alza il volume |
| 2 / 8. Ricevitore IR | 7. Presa di alimentazione |
| 3 / 9. Ingresso 1 | 10. Uscita cassa destra |
| 4. Abbassa il volume | 11. Uscita cassa sinistra |
| 5. Interruttore di alimentazione/ Selettore di ingresso | 12. Ingresso 2 |



IR TELECOMANDO

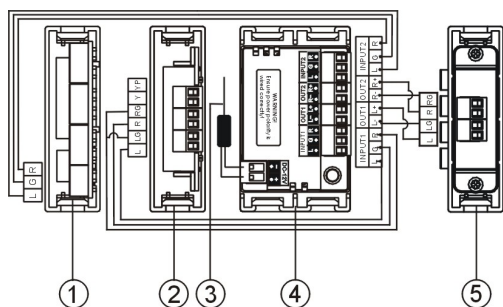
1. Ingresso 1
2. Alza il volume
3. Muto
4. Ingresso 2
5. Alimentazione
6. Spegnere
7. Abbassa il volume

ISTRUZIONI PER IL FUNZIONAMENTO



1. VGA3.5MM moduli
2. 3-Fono
3. TC AMP2 moduli
4. Terminale altoparlante senza cavetti
5. Cornice

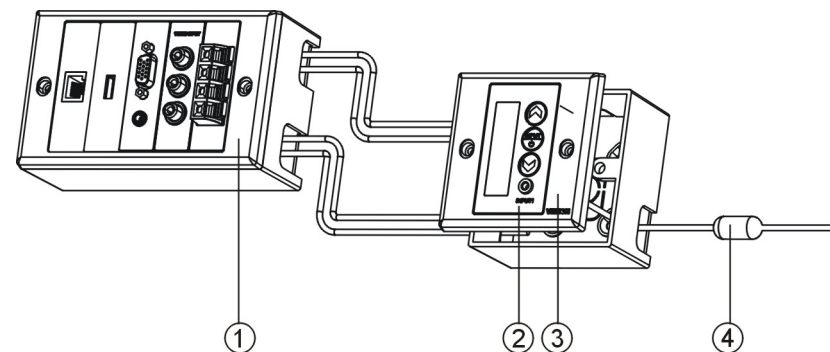
1. Prima di accendere, collegare correttamente il sistema come da illustrazione. Techconnect Amp non è progettato per condurre un carico di 40 (p.es. 2 casse per ogni uscita), pertanto raccomandiamo di usare solo un paio di casse a bassa impedenza. Il cavo delle casse deve essere di tipo non schermato, con un diametro non inferiore a 0,75mm. LA GARANZIA NON SARA' VALIDA IN CASO DI UTILIZZO DI CAVO SCHERMATO NON ADATTO. QUESTO E' UN AMPLIFICATORE A BASSA IMPEDENZA. NON COLLEGARE A CASSE LINEARI DA 100V (Generalmente qualunque cassa con la "r" nel codice)
2. Impostare il volume principale sul minimo, impostare il selettore di ingresso sull'ingresso richiesto, quindi accendere l'unità e regolare opportunamente.



1. VGA3.5MM moduli
2. 3-Fono moduli
3. Alimentatore
4. TC AMP2 moduli
5. Terminale altoparlante senza cavetti

Configurazione alternativa

1. Techconnect
2. TC AMP2 moduli
3. SG Cornice
4. DC Cavo



RICERCA ED ELIMINAZIONE GUASTI

In caso di malfunzionamento del sistema, consultare le seguenti informazioni. Se il problema persiste, staccare dalla presa di corrente e contattare immediatamente il proprio rivenditore di AV.

Problema	Soluzione
Nessun suono	Spegnere l'unità e verificare i collegamenti Verificare il livello di uscita della sorgente, p.es. il volume di uscita del laptop o del riproduttore mp3.
	Il chip amplificatore ha la protezione temperature e sovraccarico. Ciò significa che se la temperatura eccede gli estremi (-40°C-50°C ambiente) o il chip è in sovraccarico, questo sarà momentaneamente muto. Al ritorno delle condizioni normali, riprenderà a funzionare
Nessuna luce di accensione verde	Verificare il collegamento elettrico
Distorsione	Il volume è troppo alto
Il suono esce da un solo lato	Spegnere e verificare i collegamenti di ingresso
	Regolare il bilanciamento

SPECIFICHE

- Potenza di uscita:
2 x 20 watt RMS @ 8 Ω
- Distorsione armonica totale:
≤1% (20Hz-22kHz)
- Risposta in frequenza (line-in):
20Hz~22kHz(±2dB)
- Rapporto segnale/rumore (line-in):
≥98dB (ponderato A)
- Valutazione livello/impedenza ingresso:
Line-in 00mV/50kΩ
- Consumo energetico: ≤40w
- Alimentatore 100-240vAC 50/60Hz
MAX 1A, DC Uscita 12V 4A
Potenza 42w, DC Cavo 3m
- Dimensioni: 71 x 42 x 40mm
- Peso: 63g
- Colore: Bianco

GARANZIA

Questo prodotto è dotato di una garanzia return to base di 2 anni, valida dalla data di acquisto. Questa garanzia è valida solo per il primo acquirente e non è trasferibile. Allo scopo di evitare qualsiasi dubbio, questi è colui che risulta dalle informazioni raccolte presso il punto vendita dal distributore nazionale assegnato. Se il prodotto è DOA (dead on arrival: non funzionante alla consegna), l'acquirente ha a disposizione 21 giorni dalla data di acquisto per informare il distributore nazionale tramite il proprio rivenditore di AV. La responsabilità del produttore e della società di assistenza assegnata è limitata al costo della riparazione e/o della sostituzione dell'unità difettosa in garanzia, salvo i casi di morte o lesione (UE 85/374/CEE).

Questa garanzia tutela l'utente contro quanto segue:

- Il guasto di qualsiasi componente, compreso l'alimentatore.
- I danni riscontrati quando il prodotto è disimballato per la prima volta, se segnalati entro 24 ore dall'acquisto.

Qualora si ritenga di avere un problema con questo prodotto, contattare il rivenditore di AV presso cui è stato effettuato l'acquisto. Il primo acquirente è responsabile della spedizione del prodotto al centro assistenza del produttore per la riparazione. Sarà compiuto ogni sforzo per restituire le unità riparate entro 5 giorni lavorativi, se ciò non fosse possibile la restituzione avverrà al più presto. In conformità con gli obblighi imposti dalla direttiva WEEE, il produttore farà il possibile per sostituire le parti difettose del prodotto invece di sostituire l'intera unità. Questa garanzia non protegge il prodotto contro i guasti provocati da abuso, uso improprio, installazione non corretta o alimentazione di corrente instabile o difettosa, che possano essere causati dalla mancata conoscenza delle linee guida riportate in questo manuale.

Nota: Ci impegniamo a migliorare i nostri prodotti, pertanto i dati di cui sopra possono subire variazioni senza preavviso.

ACCESSORI IN DOTAZIONE

- 2 x 150mm Ingresso
- 2 x Cavo per cassa non schermato, lunghezza 5m
- 1 x Cavo di alimentazione di tipo europeo, lunghezza 1.8m
- 1 x Cavo di alimentazione di tipo britannico, lunghezza 1.8m
- 1 x IR telecomando

AMPLIFIER² TECHCONNECT: INSTRUKCJA OBSŁUGI


Gratulujemy wyboru Amplifier² Vision Techconnect. Aby móc w pełni wykorzystać możliwości tego produktu, należy koniecznie przeczytać niniejszą instrukcję obsługi i używać go wyłącznie zgodnie z zawartymi w niej zaleceniami. Elektroniczna wersja tej instrukcji i inne informacje są dostępne pod adresem www.visionaudiovisual.com

ZGODNO

Produkt opisany w tej instrukcji spełnia normy określone dyrektywami RoHS (2002/95/WE) i WEEE (2002/96/WE). Nadanie są dostępne odnośne certyfikaty, w tym również raporty SGS. Zużyty lub niezdatny do dalszego użytkowania produkt należy zwrócić w miejscu jego zakupu w celu poddania go utylizacji.



OSTRZEŻENIA




OSTROŻNIE!
NIEBEZPIECZEŃSTWO
PORAŻENIA PRĄDEM,
NIE OTWIERAĆ!



OSTROŻNIE! ABY ZMNIJSZYĆ NIEBEZPIECZEŃSTWO PORAŻENIA PRĄDEM, NIE WOLNO ZDEJMOWAĆ OBUŁOWY URZĄDZENIA (ANI JEJ TYLNEGO PANELU). URZĄDZENIE NIE ZAWIERA ŻADNYCH CZĘŚCI, KTÓRYCH WYMIANĘ LUB REGULACJĘ MOĞBY PRZEPROWADZIĆ UŻYTKOWNIK. PRACE SERWISOWE NALEŻY POWIERZYĆ WYKWALIFIKOWANEMU PERSONELOWI PUNKTU SERWISOWEGO



Symbol błyskawicy w trójkącie równobocznym ma na celu ostrzec użytkownika o obecności nietozłowanego, niebezpiecznego napięcia wewnątrz obudowy urządzenia, o wartości na tyle wysokiej, że może ono grozić porażeniem prądem.



Wykrzyknik w trójkącie równobocznym ma na celu zwrócić uwagę użytkownika na ważne wskazówki, dotyczące obsługi i konserwacji urządzenia, zawarte w załączonej do niego literaturze produktowej.

OSTRZEŻENIE: ABY OGRANICZYĆ NIEBEZPIECZEŃSTWO POŻARU I PORAŻENIA PRĄDEM, NIE WOLNO NARAŻAĆ TEGO URZĄDZENIA NA DZIAŁANIE DESZCZU ANI ZAWILGOCENIE W JAKIKOLWIEK INNY SPOŚÓB.

PRODUKT PODŁ CZAJ WYŁ CZNIE DO DOMOWYCH GNIAZDEK ZASILAJ CYCH

Podł czenie urz dzenia do gniazda zasilaj cego o wy szym napi ciu grozi po arem.

OSTRO NIE OBCHOD SI Z PRZEWODEM ZASILAJ CYM

Nie wolno odł cza urz dzenia od gniazdk, ci gn c za przewód: nale y chwyci i poci gn za wtyczk . Ci gni cie za przewód grozi jego uszkodzeniem. Je eli urz dzenie ma nie by u ywane przez dłu szy czas, nale y wyj wtyczk przewodu zasilaj cego z gniazdk. Nie wolno ustawia na przewodzie zasilaj cym mebli ani adnych innych, ci kich przedmiotów. Nale y te uwa a , aby nie upu ci takiego przedmiotu na przewód. Nie wolno wi za przewodu zasilaj cego. Grozi to nie tylko jego uszkodzeniem, ale tak e zwarcie i – w efekcie – po arem.

WYBÓR MIEJSCA INSTALACJI

Nie instaluj urz dzenia:

- w miejscach mokrych lub wilgotnych,
- w miejscach wystawionych na bezpo rednie działanie promieni słonecznych ani w pobli u urz dze grzewczych,
- w miejscach o bardzo niskiej temperaturze,
- w miejscach, w których byłoby poddawane nadmiernym wibracjom lub silnemu zapyleniu,
- w miejscach mało przewiewnych.

Nie wolno zasłania otworów wentylacyjnych w obudowie urz dzenia, na przykład przez umieszczanie blisko nich jakichkolwiek przedmiotów. Mo e to spowodowa wzrost temperatury wewn trz urz dzenia i skróci okres jego bezawaryjnego działania. Nale y chroni wzmacniacz przez zamoczeniem, na przykład przez kapi c lub bryzgaj c wod . Na wzmacniaczu ani w jego pobli u nie wolno stawia przedmiotów wypełnionych jakimikolwiek cieczami.

PRZEMIESZCZANIE URZ DZENIA

Przed przeniesieniem urz dzenia w inne miejsce, nale y koniecznie odł czy przewód zasilaj cy od gniazdk elektrycznego oraz odł czy od niego przewody ł cz ce go z innymi urz dzeniami.

SYMPTOMY OSTRZEGAWCZE

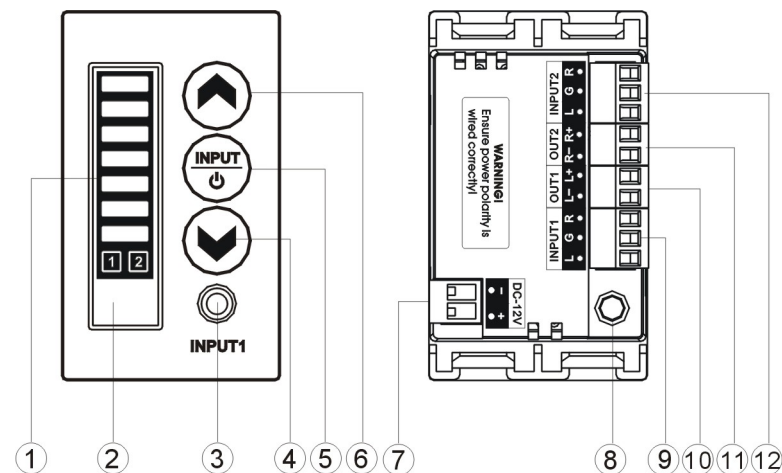
W przypadku stwierdzenia dziwnego zapachu lub dostrze enia dymu, nale y natychmiast wył czy wzmacniacz i odł czy jego przewód zasilaj cy, wyjmuj c wtyczk z gniazdk. Nast pnie nale y skontaktowa si z najbli szym autoryzowanym punktem serwisowym Vision.

OPAKOWANIE

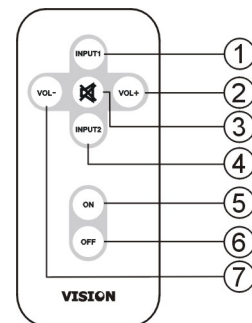
Nale y zachowa wszystkie materiały, jakie zostały fabrycznie u yte do opakowania produktu. B d one potrzebne w przypadku, gdyby wymagał on kiedykolwiek przesłania do naprawy.

GWARANCJA NIE OBEJMUJE USZKODZE PRODUKTU POWSTAŁYCH W TRANSPORCIE, JE ELI W CELU JEGO PRZEŚLANIA DO CENTRUM SERWISOWEGO U YTO INNEGO OPAKOWANIA NI ORYGINALNE.

PRZEDNI I TYLNY PANEL OBUDOWY



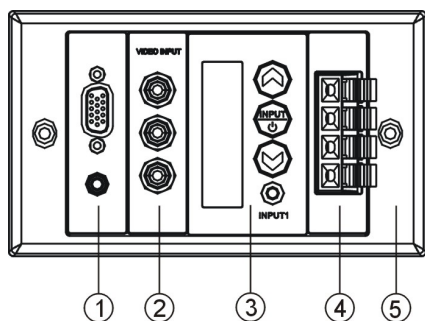
- | | |
|-------------------------------|------------------------------|
| 1. Tom Wskaznik LED | 6. Głównosci |
| 2 / 8. Odbiornik podczerwieni | 7. Gniazdo zasilajace |
| 3 / 9. Wejście 1 | 10. Wyjście na prawy głośnik |
| 4. Ciszej | 11. Wyjście na lewy głośnik |
| 5. Wyłaznik/selektor sygnału | 12. Wejście 2 |
- wejsciowego



PILOT ZDALNEGO STEROWANIA

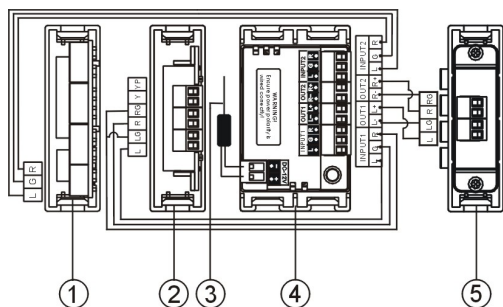
1. Wejście 1
2. głośności
3. Bez dźwięku
4. Wejście 2
5. zasilania
6. Wyłazony
7. ciszej

INSTRUKCJA OBSŁUGI



1. Moduł VGAF3.5MM
2. Moduł 3-Phono
3. Moduł TC2 AMP
4. Gniazda przewodów głośników
5. Oprawa dwumodułowa

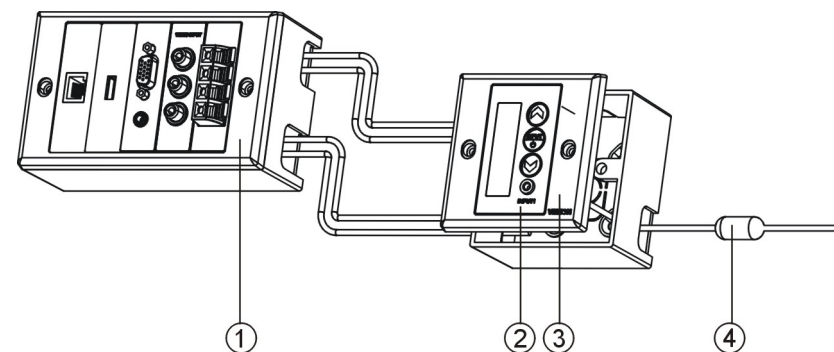
1. Przed włączeniem systemu, połącz najpierw jego elementy zgodnie z ilustracją. Wzmacniacz Techconnect nie jest przystosowany do zasilania obciążenia 4Ω (tj. 2 głośników z każdego wyjścia), zaleca się włączyć tylko jedną parę głośników o niskiej impedancji. Przewód głośnikowy nie może być ekranowany i musi zawierać przewodnik o średnicy co najmniej 0,75 mm. UŻYCIEM NIEWŁAŚCIWEGO, EKRANOWANEGO PRZEWODU SPOWODUJE UNIEWAŻNIENIE GWARANCJI. TO JEST WZMACNIACZ O NISKIEJ IMPEDANCJI. NIE WOLNO PODŁĄCZAĆ DO NIEGO GŁOŚNIKÓW LINIOWYCH 100 V (czyli adnych głośników, których kod produktu zawiera literę „t”).
2. Ustaw główny regulator głośności na minimum, ustaw selektor sygnału wejściowego na dane wejście, po czym włącz zasilacz i wyreguluj głośność według potrzeby.



1. Moduł VGAF3.5MM
2. Moduł 3-Phono
3. Zasilanie - przedstaty
4. Moduł TC AMP2
5. Gniazda przewodów głośników

Konfiguracja alternatywna

1. Techconnect
2. Moduł TC AMP2
3. Oprawa jednomodułowa
4. Przewód zasilający



ROZWIĄZYWANIE PROBLEMÓW TECHNICZNYCH

Jeżeli produkt nie działa prawidłowo, należy zapoznać się z poniższymi wskazówkami. W przypadku niemożności usunięcia problemu, należy odłączyć go od źródła zasilania i niezwłocznie skontaktować się ze sprzedawcą sprzętu audio-wideo, u którego został on nabyty.

Problem	Rozwiązanie
Brak dźwięku	Wyłącz urządzenie i sprawdź, czy wszystkie elementy zostały prawidłowo podłączone.
	Sprawdź głośność sygnału wyjściowego po stronie źródła sygnału (np. komputera przenośnego lub odtwarzacza mp3).
	Układ elektroniczny wzmacniacza wyposażony w mechanizm ochrony termicznej i antyprzeciążeniowej. W przypadku, gdy temperatura układu wykróczy poza dozwolony zakres (spadnie poniżej -40°C lub wzrośnie powyżej 50°C), lub jeżeli zostanie on nadmiernie obciążony, wzmacniacz automatycznie wyłączy wyjściowy sygnał dźwiękowy. Wznowi normalną pracę po przywróceniu prawidłowych wartości powyższych parametrów.
Nie świeci zielony wskaźnik zasilania	Sprawdź podłączenie do źródła zasilania.
Zniekształcenia	Zbyt wysoka głośność.
Dźwięk tylko z jednego głośnika	Wyłącz wzmacniacz i sprawdź podłączenie przewodów sygnałowych.
	Wyreguluj balans głośników.

DANE TECHNICZNE

- Moc wyjściowa: 2 x 20 W RMS przy 8 Ω
- Całkowite zniekształcenie harmoniczne (THD): ≤1% (20 Hz – 22 kHz)
- Pasma przenoszenia (wejście liniowe): 20 Hz ~ 22 kHz (±2 dB)
- Współczynnik SNR (wejście liniowe): ≥98 dB (A-ware)
- Znamionowe napięcie wejściowe/impedancja wejściowa: (wejście liniowe) 500mV/50kΩ
- Pobór mocy: ≤40 W
- Zasilacz: wejście 100 V – 240 V pr. zm. 50/60 Hz, maks. 1 A, wyjście: pr. st. 12 V, 4 A, moc nominalna 42 W, przewód zasilający pr. st. 3 m
- Wymiary: 71 mm x 42 mm x 40 mm
- Masa: 63 g
- Kolor: biały

Uwaga: Ponieważ stale doskonalimy nasze produkty, powyższe informacje mogą bez uprzedzenia ulec zmianie.

AKCESORIA W ZESTAWIE

- 2 x przewód wejściowy 1,50 m
- 2 x nieekranowany przewód głośnikowy 5 m
- 1 x przewód zasilający (Europa) 1,8 m
- 1 x przewód zasilający (Wielka Brytania) 1,8 m
- 1 x pilot zdalnego sterowania

GWARANCJA

Niniejszy produkt jest objęty 2-letnią gwarancją typu Return to Base (naprawa w punkcie serwisowym), o okresie biegnącym od daty zakupu. Gwarancja ta przysługuje tylko pierwszemu nabywcy i jest nieprzenośna. W celu uniknięcia nieporozumienia, to samo pierwsze nabywstwo jest określone na podstawie ewidencji prowadzonej przez wyznaczonego dystrybutora w kraju zakupu produktu. W przypadku nabycia niesprawnego produktu, nabywca jest zobowiązany w ciągu 21 dni od daty zakupu powiadomić o tym fakcie dystrybutora krajowego za pośrednictwem sprzedawcy detalicznego. Odpowiedzialność producenta i wyznaczonego przez niego dostawcy usług serwisowych jest ograniczona do wysokości kosztu naprawy lub wymiany wadliwego produktu na podstawie niniejszej gwarancji, za wyjątkiem przypadków poniesionej przez konsumenta śmierci lub obrażeń (dyrektywa 85/374/EWG). Niniejsza gwarancja chroni nabywcę w zakresie:

- awarii dowolnego z elementów urządzenia, w tym zasilacza,
- uszkodzeń stwierdzonych przy pierwszym rozpakowaniu produktu, o ile zostaną zgłoszone w ciągu 24 godzin od zakupu.

W przypadku jakichkolwiek problemów z produktem należy skontaktować się ze sprzedawcą sprzedającym ten produkt, u którego został on nabyty. Pierwszy nabywca jest odpowiedzialny za przesłanie produktu do autoryzowanego przez producenta punktu serwisowego w celu dokonania naprawy.

Producent dąży do tego, aby naprawiony produkt został zwrócony w ciągu 5 dni roboczych, może to jednak w niektórych przypadkach nie być wykonalne i jego zwrot nastąpi później, w najwcześniejszym możliwym terminie. Dotyczy to realizacji wytycznych dyrektywy WEEE, producent preferuje naprawę przez wymianę wadliwych części produktu od wymiany całego urządzenia na nowe. Niniejsza gwarancja nie chroni konsumenta przed wadami produktu, spowodowanymi wiadomym lub nie wiadomym użyciem produktu niezgodnie z przeznaczeniem, bądź nieprawidłowo przeprowadzoną instalacją. Wady takie mogą wynikać z niezastosowania się do wytycznych zawartych w tej instrukcji.